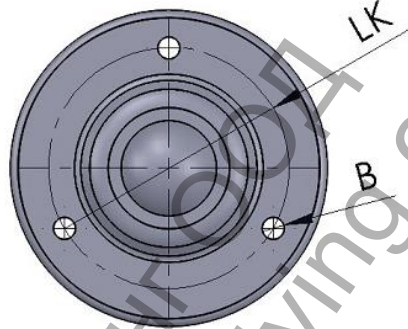
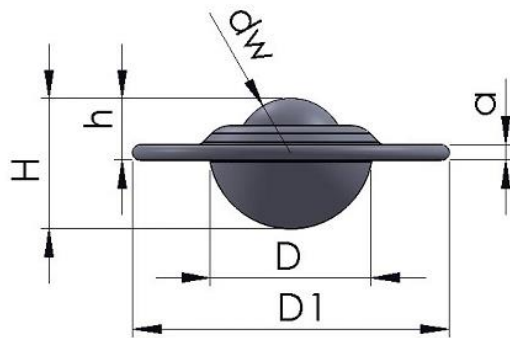


Сачмен транспортър за преместване на товари- PVC сачма



Характеристики:

Външен диаметър - $\emptyset (D_1)$ 73 мм

Ъгъл на отвора - 120 °

Уплътнителна ролка - да

Корпус – (D) 38 мм

Височина на фланеца - (a) 3.5 мм

Материал на корпуса – поцинкована стомана

Обща височина – (H) 30 мм

Височина – (h) 14.2 мм

Сачма – (dw) \emptyset 25.4 мм

Материал на сачмата – пластмаса

Отвор за винт – ф 5.1 мм

Товароносимост – 25 кг.

Нето тегло 0.175 кг.

(LK) – 55.6 мм